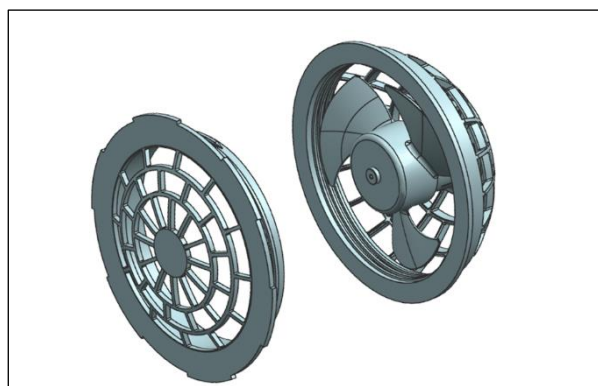


开始销售带马达风扇组件产品「VS-370CA」
— 将扇叶形状及组件做了最优化设计，让大风量及省电·长寿命并存 —

MABUCHI MOTOR CO., LTD. (总公司：千叶县松户市，代表取缔役社长COO：谷口真一)
开始销售带马达风扇组件产品「VS-370CA」。

这款带马达风扇组件产品可应对近几年的民生产业机器市场中对于小型·轻量·高功率化及省电化的需求，为在酷热环境作业时的减轻疲劳程度还有预防热中暑做出贡献。

■ 产品意象图



新产品 VS-370CA

■ 产品的特征

1. 大风量

我们不断地追求马达及风扇各自的最佳设计，实现了每秒可达76公升大风量的带马达风扇组件。

2. 省电·长寿命化

活用作为马达制造专业的知识与经验，实现了省电与长寿命化。让产品每充电1次，即可连续使用8小时以上、寿命可达到3,000小时。

3. 以组件状态供货

通过简略了客户的安装组件工序，可为缩短前置时间及削减工序做出大贡献。

4. 高质量

通过在同一工厂生产从马达到风扇组件的所有产品，实现了可以一致的品质管理供应高质量的带马达风扇组件产品。

■ 产品概要

代表性用途	风扇夹克等
最大风量	76 l/s
尺寸	直径 Φ104mm × 长度 46.5mm
体积	269cm ³
重量	106g
消耗电力	1.94W

■ 本信息相关问询处

与产品有关的问询处

MABUCHI MOTOR CO., LTD. Life industry 事业部 客户窗口

TEL : 047-710-1868 FAX : 047-710-1132

E-mail : slsinq@mabuchi-motor.co.jp

与本信息相关的问询处

MABUCHI MOTOR CO., LTD. 经营企划本部 广报IR室

TEL : 047-710-1107 FAX : 047-710-1141

通知

参加【机械要素及技术展(M-Tech)展示的通知】

我们即将参加2022年6月22~24日为期三天在东京Big Sight会展中心举行的「机械要素及技术展 (M-Tech)的展示。

衷心期待各位莅临参观指导。

(参考：[机械要素及技术展\(M-Tech\)](#) / [本公司的e招待券](#))