

## 开始销售2种小型・轻量款式的电动车窗用马达

MABUCHI MOTOR CO., LTD. (总公司：千叶县松户市, 代表取缔役社长：大越博雄) 研发了两款电动车窗用马达「GD-538LA/RA」「GD-548LA/RA」的机种, 现正式上市贩售。

本公司不断地追求汽车电装机器用马达的小型・轻量化、高转矩, 藉由车体轻量化有助于降低耗油量今后也仍将为减轻环境负荷做出贡献。



新产品 左：GD-538LA/RA、



右：GD-548LA/RA (图片均为LA)

### 产品的特征

1. 对应小型・轻量化、高转矩 (GD-538LA/RA系列产品可说是本公司同类产品中非常精巧的产品)

- ・ GD-538LA/RA 藉由重估磁路的设计, 实现了保持与原有机种※1同等级的转矩但尺寸小了13%、重量减轻了18%
- ・ GD-548LA/RA 通过变更磁轭的长度, 实现了较原有产品※1的重量减轻13%, 转矩提高了33%。

2. 对应无传感器系统※2

可选择电流脉动控制式的无传感器系统、或者传感器模型。

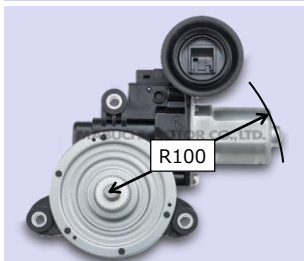
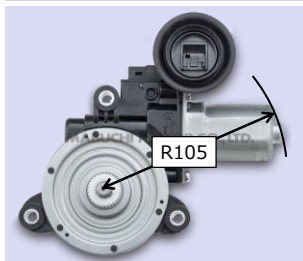
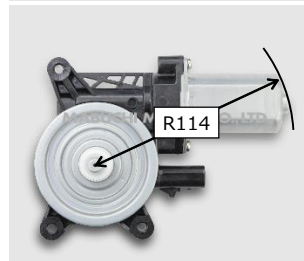
3. 可变更连接器规格 (选项)※2

连接器部可以安装在出力轴 / 反出力轴侧任何一侧。

※1 与既有机种GD-558LE/RE 的比较

※2 GD-538LA/RA及GD-548LA/RA均可对应

### 与既有产品的尺寸比较

	GD-538LA/RA	GD-548LA/RA	GD-558LE/RE (既有产品)
堵转转矩 @ 12V	9.0Nm	12.0Nm	9.0Nm
重量	298g	316g	365g
外观			

### 有关发布的产品信息

产品相关问询, 请洽  
MABUCHI MOTOR CO., LTD.  
电装第二事业部 第三营业部  
TEL : 047-710-1108 FAX : 047-710-1135  
E-mail : slsinq@mabuchi-motor.co.jp

本新闻稿件相关问询, 请洽  
MABUCHI MOTOR CO., LTD.  
管理本部 広報IR室  
TEL : 047-710-1107 FAX : 047-710-1141